

产品选型手册

应用于DNA测序仪器的开发

- 阀门
- 脱气机
- 多歧管板
- 精密分配泵
- 传感器
- 接头
- 管路
- 微流控耗材
- 光学系统
- 光学滤光片

* 本产品手册中所有的比较，均指与我公司的同类型产品相比。公司的 ISO 9001:2015 质量体系认证的有效期至2023年11月25日。

目录

阀门

阀门总览	3
HT2425-915-3	4
PD2425-925	5
7214-332	6
2425-999	6
8383-024	6
MLP777-205	7
MLP778-605	8
HT750-107	9

脱气机

OEM Mini Lite	10
---------------------	----

多歧管板

.....	11
-------	----

泵

V 系列	12
------------	----

传感器

压力传感器	13
-------------	----

接头

Super Flangeless	14
------------------------	----

管路

PFA & FEP 管路	15
--------------------	----

微流控耗材

.....	16
-------	----

光学系统

.....	17
-------	----

光学滤光片

.....	19
-------	----

产品咨询与技术支持

010-65669090

CustomerService.hsAsia@idexcorp.com

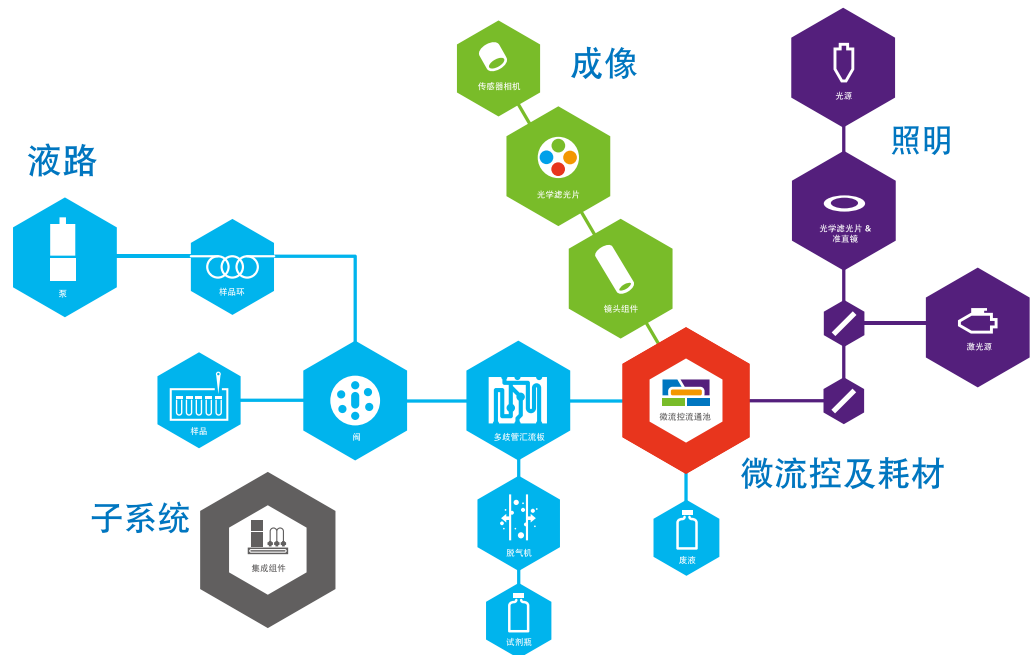
www.idex-hs.com



IDEX Health & Science 致力于全球流体和光学领域

通过我们的产品、人员和工程专业知识为先进的光学和流控技术注入新的活力。我们在全球范围内，以解决复杂问题，并为生命科学市场的分析、诊断和生物技术应用提供完整的路径创新而受到尊重。作为真正值得信赖的合作伙伴，我们凭借业界具创新而全面的设计能力和产品组合，在广度、质量、性能和设计方面着手解决客户严苛的挑战。我们致力于完整路径的愿景不仅仅是满足客户的需求—而是与客户为伴，创造智能而有价值的解决方案。

光学和液路系统的集成



概述

选向阀有大量不同的配置（例如：6位7通、10位11通、24位25通），这些阀门一般在两个以上的位置之间切换操作。这些端口通常呈圆周形布局，或者围绕定子中心端口向外呈放射性布局。

我们还可以提供可定制化多歧管板集成产品。根据客户需求设计及加工集成了阀门和脱气机的多歧管板产品。

特性

- › 高效率
- › 节省成本
- › 减少试剂消耗

在DNA测序市场的应用

选向阀通过一个公共端口（入口或出口）连接至多个不同端口，实行多个系统液路连接的切换。在DNA测序应用中，选向阀可以让流道在不同的试剂（A、T、C、G）之间切换。



订购信息

零件号	描述	页码
HT2425-915-3	TitanHT 24位25通阀	4
PD2425-925	用于24位25通阀的快速替换阀头（Rapid Replacement Pod）	5
7214-332	可更换定子	6
2425-999	用于24位25通阀的RheBuild维修套件包, 含一个定子、一个转子和拆卸工具	6
8383-024	用于24位25通阀的 PCB 驱动板	6
HT750-107	TitanHT 10位11通阀, PEEK材质阀头	9
MLP778-605	Titan EX 10位11通阀, RPC7材质阀头, 适用于1/16"外径管	8
MLP777-205	Titan EX 6位7通阀, RPC7材质阀头, 适用于1/16"外径管	7
7770-067	MLP777-205阀的PCB 驱动板	

HT2425-915-3 阀门，24位25通

描述

HT2425-915-3是一款24位25通的电驱动阀，带有聚合物动态密封表面。该阀门有一个PEEK定子。流路是一个选择器，中心有一个公共端口，连接到24个端口中的任何一个。阀门附带使用UART协议编程的驱动板。



规格

过液部分材质: PEEK, RPC-7

端口连接: 合平底端口的6-40公螺纹接头 (推荐接头: M644-03螺母和M-650卡套)

流道直径: 定子面密封: 0.020" (0.51 mm); 转子密封: 0.020" (0.51 mm); PEEK 定子: 0.020" (0.51 mm)

端到端体积: 3.6 μ L

最大压力: 40 psi (276 kPa), 最大泄漏率为1 μ L/ min水

驱动: 12 ohm, 7.5度步进电机

电机功率要求: 24VDC +5/-10%, 最大2.0 Amp

驱动位置传感: 带增量编码器的光电位置传感器

齿轮减速: 双向

符合RoHS标准: 是

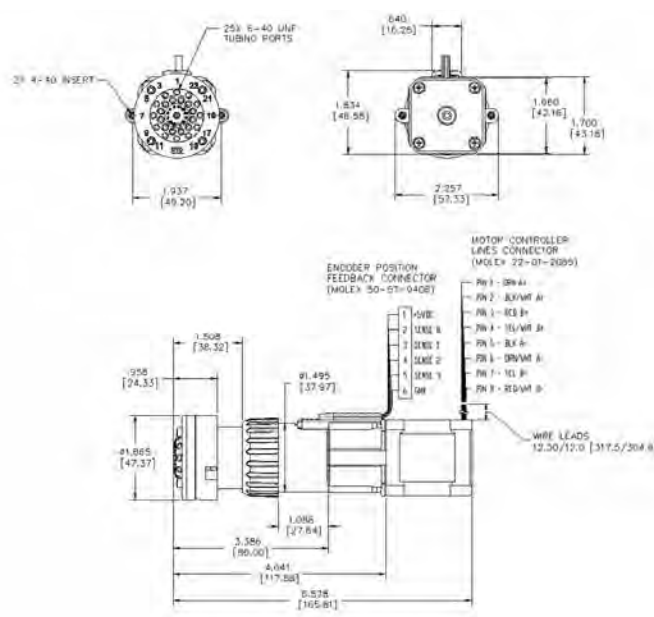
备件及其零件号

- › 阀头Pod: PD2425-925
- › 定子: 7124-332
- › Rhebuild 维修包: 2425-999
- › PCB驱动板: 8383-024

注意: 在0°C以下运输, 储存或操作此阀门时, 流体通道中残留的水可能会导致密封表面失效。

尺寸图

单位: 英寸 (厘米)



PD2425-925 阀头，24位25通

描述

PD2425-925是一款24位25通，可使用电驱动的阀头。带有CTFE和UHMWPE动态密封表面。这种快速替换阀头设计用于HT2425-925-3型号的阀。

规格

过液部分材质：PEEK, UHMWPE, CTFE

端口连接：适合平底端口的6-40公螺纹接头（推荐接头：M644-03螺母和M-650卡套）

流道直径：定子面密封: 0.020" (0.51 mm); 转子密封: 0.020" (0.51 mm); PEEK 定子: 0.020" (0.51 mm)

端到端体积：3.6 μ L

最大压力：40 psi (276 kPa)，最大泄漏率为1 μ L/ min水

符合RoHS标准：是

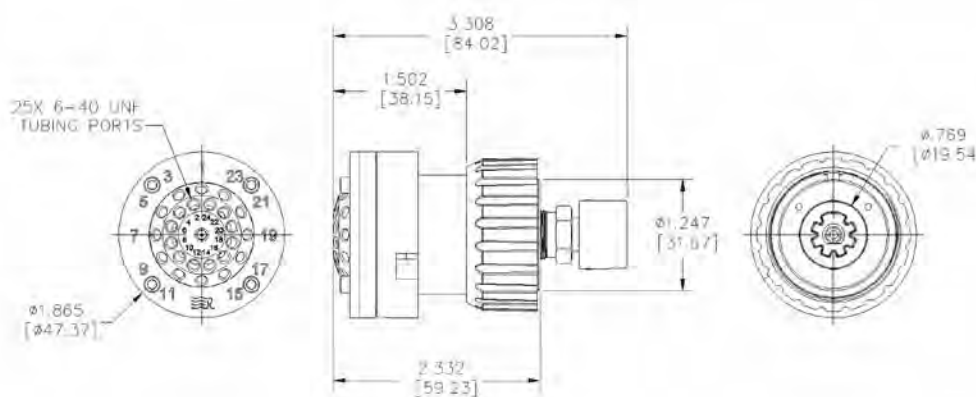
备件及其零件号

Rhebuild 维修包: 2425-999

注意：在0°C以下运输，储存或操作此阀门时，流体通道中残留的水可能会导致密封表面失效。

尺寸图

单位：英寸（厘米）



7124-332 定子, 25端口

描述

7124-332是适用于HT2425-925-3阀和PD2425-925阀头的可更换定子

规格

过液部分材质: PEEK

流道直径: 0.020"(.51mm)

符合RoHS标准: 是

2425-999 RheBuild® 维修套件包, 用于PD2425-925/HT2425-925-3

描述

2425-999是适用于HT2425-925-3阀和PD2425-925阀头的维修套件包

该套件包含以下部件

- › 转子密封
- › 定子面密封
- › 轴承环
- › 9/64"六角扳手
- › 3/32"六角扳手
- › 操作手册

8383-024 PCB驱动板, 24位置

描述

8383-024是适用于HT2425-925-3阀的控制PCB驱动板

规格

命令模式: UART

电源要求: 24VDC +5% / -10%, 2 amps

最高工作温度: 70°C

符合RoHS标准: 是

MLP777-205 阀门，6位7通

描述

MLP777-205是低压，6位7通，电驱动选向阀。不含电路板，需要单独采购，PCB板型号为：7770-067。这款阀体积小。该设计特别的管路连接方式无需外接螺母和卡套即可固定管路和密封液体。

流路图

阀的切换流路图如右所示。圆圈代表阀的定子和定子面组件中的端口。转子密封件中的连接通道显示为暗槽。

规格

过液部分材质：RPC-7

端口连接：适用于1/16"外径管路直接连接至阀

流道直径：1.0-mm (0.040")

流道体积：定子—每个孔1.0 μ L，转子密封—每个凹槽4.3 μ L

最大压力：0.9 MPa (9 bar, 125 psi)

马达：5 ohm, 无火花, 7.5度步进电机

通讯协议：4-Line BCD

驱动板电源要求：最大1 Amp时24 VDC \pm 5%

驱动位置传感：带增量编码器的光电位置传感器

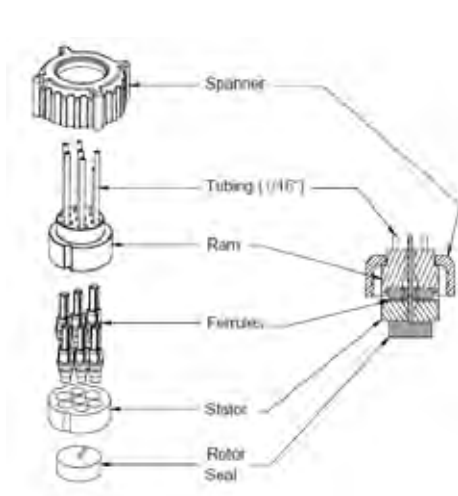
符合RoHS标准：是



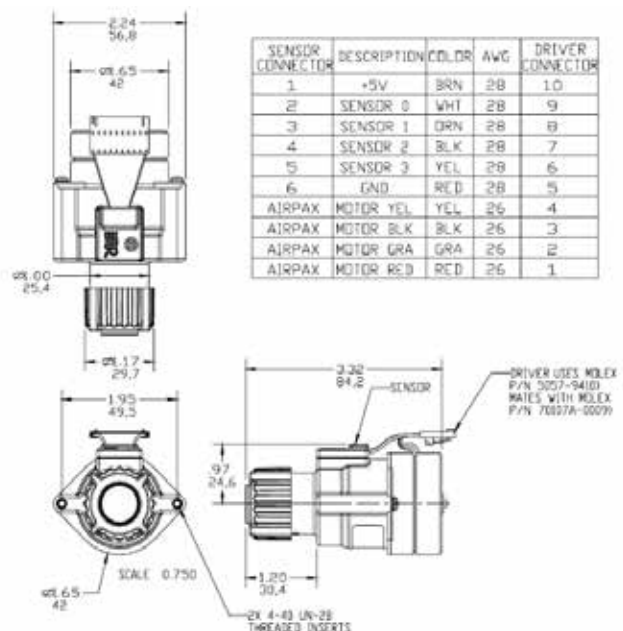
注意：在0°C以下运输，储存或操作此阀门时，流体通道中残留的水可能会导致密封表面失效。

管路连接细节

单位：英寸（厘米）



尺寸图



MLP778-605、MLP778-606 阀门，10位11通

描述

MLP778-605和606是低压，10位11通，电驱动选向阀，包含了电路板。型号MLP778-605配接1/16"管，型号MLP778-606配接1/8"管。这两款阀体积小。该设计特别的管路连接方式无需外接螺母和卡套即可固定管路和密封液体。

流路图

阀的切换流路图如右所示。圆圈代表阀的定子和定子面组件中的端口。转子密封件中的连接通道显示为暗槽。

规格

过液部分材质：RPC-7

端口连接：MLP778-605 适用于1/16"外径管路直接连接至阀，MLP778-606 适用于1/8"外径管路直接连接至阀

流道直径：1.0-mm (0.040")

流道体积：定子—中心端口3.1 μ L，周边端口5.1 μ L；转子密封—每个凹槽3.4 μ L

最大压力：0.9 MPa (9 bar, 125 psi)

马达：5 ohm, 无火花, 7.5度步进电机

执行时间：280ms

通讯协议：4-Line BCD

驱动板电源要求：最大1 Amp时24 VDC \pm 5%

静态电流：20mA

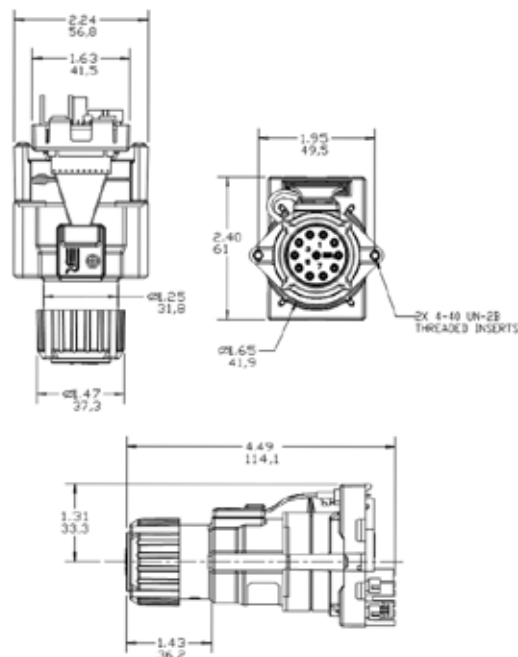
符合RoHS标准：是

注意：在0°C以下运输，
储存或操作此阀门时，流
体通道中残留的水可能会
导致密封表面失效。

尺寸图

单位：英寸（厘米）

MLP778-605型号在
定子端口底部包含
1/16" O形圈。



OEM Mini Lite

描述

型号 0001-6682 至 0001-6687 的脱气机，包括了一个真空泵，285 μ L 脱气腔（1至6通道），和一个Smart Board 智能泵控制器。这些元件安装在一个开放式的聚丙烯支架上，便于集成在 OEM 产品中。附带约半米的真空连接管道和电源连接线。

特点

- › 超高效脱气
- › 容积小，易抽真空
- › 专利真空压力控制技术，消除基线波动
- › 单膜设计，带来稳定的脱气效果
- › 化学惰性液路材料
- › 使用寿命大于6年



脱气腔技术参数

脱气通道容积：285 μ L/通道

脱气通道的耐压值：70 PSIG

过流材料：Systec AF, FEP, PEEK 以及玻璃填充PPS (聚苯硫醚)

真空腔材料：玻璃填充PPS

硬件材料：不锈钢

液路接口：1/4-28 UNF

真空接口：Barb软管接头（适合内径为 1/8" 的软管）

通道直径：直径 0.035" (0.889 mm)

脱气机允许的梯度流量：2 mL/min

最大流量：10 mL/min

在DNA测序市场的应用

用在公共通道管理中除气，防止在流通池中产生气泡。

订购信息

零件号	通道数量
0001-6682	1
0001-6683	2
0001-6684	3
0001-6685	4
0001-6686	5
0001-6687	6

描述

先进的制造能力使我们能够将多个组件和功能整合到一个多歧管板中，从而创建一个完全集成的紧凑型流体单元：

- › 为可制造性而设计的快速原型
- › 化学兼容材料的众多选择
- › 可集成泵、阀、传感器、加热器和检测器
- › 内置腔室，用于流体调节

特点

我们与您合作，提供多种原型，缩短您的流体设计的开发时间：

- › 内置腔室，用于流体调节
- › 通过与我们的设计专家合作，优化流路的形状，尺寸，功能和可制造性
- › 高质量的生产，材料和原型修饰
- › 是为不同尺寸的多歧管板搭建原型的经济型选择

规格

- › 通道尺寸大于0.020" (0.5mm)
- › 层厚度超过1/4" (6.3mm)
- › 粘合装置：
 - 最小：3-1/2" (90 mm) SQ
 - 最大：10" x 14" (250mm x 355mm)
- › 扩散粘合多歧管板可提供丙烯酸，聚碳酸酯，PVC，聚醚酰亚胺，PFA，Ultem® (PEI) 材料

在DNA测序市场的应用

- › 可与TitanHT 24位25通阀集成
- › 与流通池相连的多歧管板，液流在进入多歧管板时需要分流，一分四或者一分六，此时必须使用多歧管板



Ultem® 材料特性

- › 透明
- › 出色的机械稳定性
- › 高耐化学性
- › 高耐热性



描述

V 系列是一组免维护的容积式柱塞泵，设计用于临床和实验室中进行精密流体分配。该系列包括：

- V17** 2 百万次工作周期；适用于对工作周期要求不高的应用
- VP17** 5 百万次工作周期；经济型模式，适用于对工作周期要求较高的应用
- VFP17** 5 百万次工作周期；寿命长且具有不同的定制选项

特点

- 先进的柱塞杆加工技术以及密封技术，确保高达5百万次的工作周期
- 在泵的整个工作周期，都具有卓越，稳定的分配精度（CV值小于1%）
- 使用静止密封配合往复运动的柱塞杆来完成每个冲程
- 可靠的1.8度、双极步进电机，可选配编码器用于优化位置控制
- 标配20和40的丝杆螺距，确保较高速度或者较高精度的分配
- 灵活的复位传感器，可定位完全吸液或完全分配位置
- 使用容易结晶的液体（例如，碱金属）时，密封冲洗选项可延长密封寿命

规格



	V17	VP17	VFP17v5
预期寿命 在低压 (30psi) 条件下泵送 去离子水时的预期寿命	200 万次	500 万次	500 万次
误差率	在整个分配过程中，±0.4%		
精确度	分配最大量程的 2%: CV < 1% 常规的精确度 *: 分配最大量程的 1.5%: CV < 0.5% 分配最大量程的 50%: CV < 0.1%		
系统压力	可达 500 psi	可达 1500 psi	
泵的最大量程	4 种量程 50 µL, 100 µL, 500 µL, 1000 µL	8 种量程 25 µL, 50 µL, 100 µL, 250 µL, 500 µL, 1000 µL, 2500 µL, 5000 µL	
端口配置	2 个端口: M6 或 1/4-28 平底端口	可完全定制	
泵头材料	Acrylic	8 种选择 Acrylic, 自然色或黑色 PEEK™, PPS, Radel®, Teflon®, Udel®, Ultem®	
工作温度	5 °C–50 °C (41 °F–122 °F)		
丝杆螺距	20 TPI 或 40 TPI		
每英寸螺纹越多，分配精度越高； 分配速度越慢			
最大电机电流	1.2 A		
复位开关定位	吸液或分液		
光学复位传感器可覆盖柱塞杆的整个伸行程以启动准确步进计数			
密封冲洗	所有型号都有该选项		
冲洗柱塞/密封界面上的积盐以延长密封寿命			
编码器	所有型号都有该选项，标准 400 PPR		
无论步进计数如何，均可提供对柱塞杆位置的 持续反馈，提高分配准确度			
集成阀	不适用	可选配一请向厂家咨询	
泵头可集成电磁阀和旋转阀，以增强流体控制			



VFP17, PEEK™ 泵头

V17, VP17



集成了泵，阀以及多歧管板组件

* 常规的精确度结果是基于 IDEX Health & Science 标准的质控测试条件。
请咨询 IDEX Health & Science 获取更多的信息。当技术规格发生变化时，恕不另行通知。

QuickStart™ 模块式传感技术 实现专业的系统压力控制

描述

使用 IDEX Health & Science 的 QuickStart™ 传感器，可快速监测和控制您的压力，从而实现仪器的精准输出和优化系统性能

在重要样本被波及之前，使用 IDEX Health & Science 的 QuickStart™ 压力传感器可迅速检测系统阻塞和降低风险。凭借精密的加工以及广泛测试的精密传感技术，我们先进的 QuickStart 压力传感器可不间断地监控系统参数，为您提供确保仪器可靠运行的信息。QuickStart 压力传感器可方便地集成至仪器系统内，可将携带污染率及气泡残存降至极低。

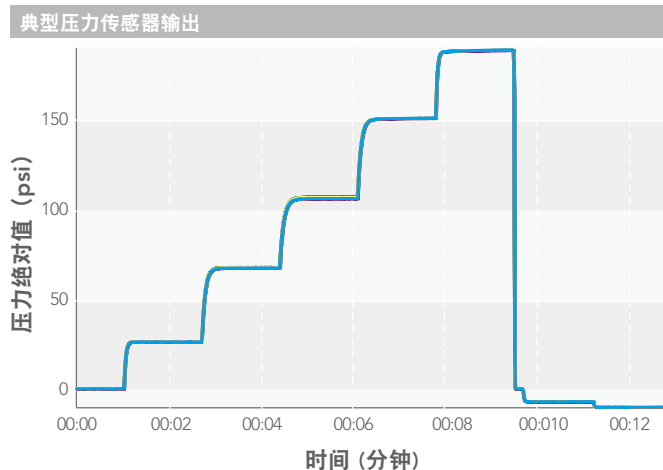


订购信息

零件型号和相关配件	
零件型号	描述
I2C PS200F	200 psi 压力传感器 (单体式, 可使用接头连接)
I2C PS200M	200 psi 压力传感器 (可集成多歧管板)
I2C PS200F EVAL	200 psi 压力传感器评估套装
PSCK-I2C	压力传感器 I2C 连接套装
规格	
参数	描述
信号输出类型	数字
工作电压	5.0 V
数字通信协议	I ² C
满量程压力范围	0.25 – 14 bar 绝对值
量程内的精度	< 满量程的 1%
从零到满量程时重复性误差	测量值的1% 或者满量程的 0.05% (二者对比, 值大者为准)
压力监测响应时间	67 ms
工作温度	+5 °C – +50 °C
环境存储温度	-30 °C – +100 °C
耐压	400 psi
爆破压力	800 psi

在DNA测序市场的应用

动态监测压力

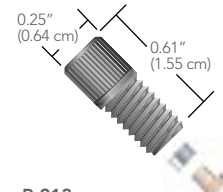
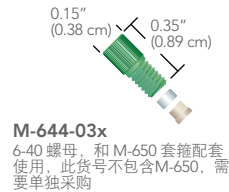
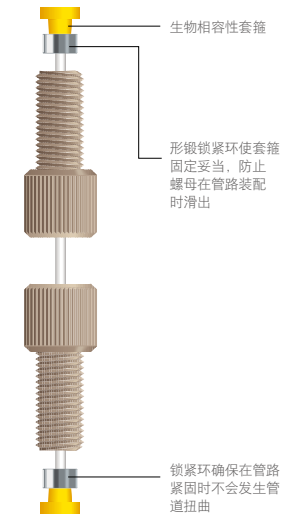


该图显示了监测同一流体通道的十个压力传感器的重叠输出。高重复性和同时读取多个传感器的能力使得该产品对仪器应用非常有价值。在该图中，传感器反应了传感器感应范围内的一系列压力的增加。

Super Flangeless™

在我们提供的平底接头系统中，Super Flangeless™ 具有高压能力。其设计可消除管路扭曲引起的接头松动，即使是在振动时，也能保持紧固。我们的高压接头非常适合做管路组件以及经常需要断开连接的情况。

SUPER FLANGELESS 接头系统



Super Flangeless 管 外径 / 螺纹对比

	1/32"	1/16"	1.8 MM	2.5 MM	1/8"	3/16"
6-40		✓				
6-32		✓				
10-32		✓				
M6x1	✓	✓	✓	✓	✓	
1/4-28	✓	✓	✓	✓	✓	
5/16-24						✓

零件号	描述	端口	压力额定值	头端类型	材质	数量
SUPER FLANGELESS 套筒，适用于 1/16"、1/8"、2.5MM 外径管						
M-650x	1/16" 外径管用超级无凸缘套筒	6-32 或 6-40 平底	750-3,750 psi (52-259 bar)	—	PEEK 天然色/不锈钢	10根一包
P-366x	2.5MM 外径管用超级无凸缘套筒	1/4-28 平底	1,000 psi (69 bar)	—	PEEK 天然色/不锈钢	10根一包
P-250x	1/16" 外径管用超级无凸缘套筒	1/4-28 或 M6 平底	2,500 psi (172 bar)	—	PEEK 天然色/不锈钢	10根一包
P-350x	1/8" 外径管用超级无凸缘套筒	1/4-28 平底	2,500 psi (172 bar)	—	PEEK 天然色/不锈钢	10根一包
6-40接头，适用于1/16" 外径管						
M-644-03x	1/16" 外径管用超级无凸缘螺母	6-40 平底	750-3,750 psi (52-259 bar)	微型无头	PEEK 绿色	10根一包
1/4-28接头，适用于1/16"及1/32" 外径管						
P-255x	1/16" 或 1/32" 外径管用超级无凸缘螺母	1/4-28 平底	*	标准滚花	PEEK 天然色	10根一包
P-287x	1/16" 或 1/32" 外径管用超级无凸缘螺母	1/4-28 平底	*	无头滚花	PPS 天然色	10根一包
M6X1接头，适用于1.8MM、2.0MM、2.5MM、1/8" 外径管						
P-337x	> 1/16" - ≤ 1/8" 外径管用超级无凸缘短螺母	M6 平底	*	无头滚花	PEEK 黑色	10根一包
1/4-28接头，适用于1/8" 外径管						
P-336x	1/8" 外径管用超级无凸缘短螺母	1/4-28 平底	*	无头滚花	PEEK 天然色	10根一包

* 螺母的压力等级取决于使用的套筒

接头工具

配接微型无凸缘螺母 (M-644-03)

N-290	微型无凸缘螺母扳手 我们的微型无凸缘螺母扳手可以在难以触及的地方有效紧固接头。	
N-291	微型无凸缘力矩转接工具，适配VHP-4000起子 我们的微型无凸缘力矩转接工具专门为微型无凸缘螺母设计。它可以设置适当的力矩，以确保牢固的连接。	

配接无凸缘螺母

P-297	无凸缘螺母紧固扳手 该工具适用于无凸缘螺母，可以在难以触及的地方有效紧固接头。	
P-292	无凸缘螺母力矩转接工具 该工具专为无凸缘螺母设计，用于拧紧大部分IDEX Health & Science的滚花螺母。可以在难以触及的地方有效紧固接头。	

配接标准头螺母

P-299	标准头螺母紧固扳手 该工具专为标准凸缘螺母设计，用于拧紧大部分IDEX Health & Science的滚花螺母。可以在难以触及的地方有效紧固接头。	
P-291	标准头螺母力矩转接工具 该工具是1/4英寸六角形，适用于标准头螺母。用于拧紧大部分IDEX Health & Science的滚花螺母。它可以有效地用于难以触及的地方。	

扳手和起子

P-1000	标准螺母力矩扳手4in-lbs 我们的标准螺母力矩扳手始终提供4in-lbs (0.45 Nm) 力矩。该系列工具专为VHP接头而设计，但也可用于任何具有相同螺母头的接头。	
VHP-4000	力矩扳手 (力矩可调0.23-1.35Nm) 此力矩扳手可以和上文中的N-291, P-291, P-292配套使用。用特定力矩来拧紧接头。	

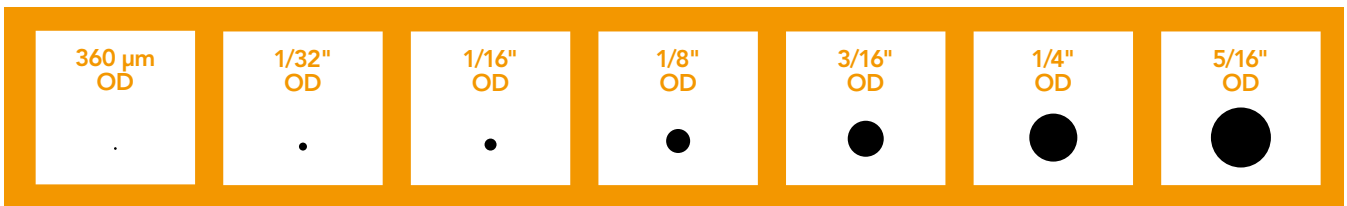
含氟聚合物管



管路:	PFA	高纯度 PFA	360 μm 高纯度 PFA	FEP	ETFE
描述	<p>PFA 管具有良好的化学相容性以及适当的光滑度，往往比 PTFE 管更加透明。</p> <ul style="list-style-type: none"> 与其他含氟聚合物管相比，纯度更高、透明度更强 非常适合更挑剔的低压应用 	<p>该聚合物管采用顶级 PFA 制成。这种 PFA 是市场上污染物最少的聚合物。</p> <ul style="list-style-type: none"> 具备适合医疗、诊断、制药、生物技术和半导体等应用的化学稳定性、机械强度和纯度 是 PTFE 的极佳替代品，PTFE 存在透气性和表面纹理问题 管路的透明度使 PFA 成为监测流体运动的极佳选择 	<p>这种管路具有优良的化学稳定性和透明度、污染物水平极低，外径也是最常用的，非常适合毛细管应用。</p> <ul style="list-style-type: none"> 在需要良好化学兼容性的低压应用中，是毛细管的替代选择 套管可用于毛细管连接 	<p>FEP 管是传统 PTFE 管的绝佳替代品，利于使用，因为它与大部分溶剂不会起化学反应，容易切割，而且是半透明的，便于监测经过的流体。</p> <ul style="list-style-type: none"> 非常适合普通的低压应用 尺寸和颜色多种多样，易于识别 严格的制造公差确保产品一致性 	<p>ETFE 是化学惰性物质，比 PTFE、FEP 和 PFA 更加适合高压应用（使用含水流动相时）。此外，由于 ETFE 比 PTFE、FEP 和 PFA 坚硬，这种管路具有更好的内径塌陷抗性。</p> <ul style="list-style-type: none"> 良好的耐溶剂性 比 PTFE、FEP 和 PFA 更耐用、透气性更低 工作温度高达 80 °C

含氟聚合物管规格

含氟聚合物管规格	PFA	高纯度 PFA	360 μm 高纯度 PFA	FEP	ETFE
OD (外径)	1/16" (1.55 mm), 1/8" (3.2 mm)	1/16" (1.55 mm), 1/8" (3.2 mm), 3/16" (4.8 mm), 1/4" (6.35 mm)	0.0145" (360 μm)	1/16" (1.55 mm), 0.080" (2.0 mm), 0.118" (3.0 mm), 1/8" (3.2 mm), 0.157" (4.0 mm), 3/16" (4.8 mm), 1/4" (6.35 mm), 5/16" (7.94 mm)	1/16" (1.6 mm), 1/8" (3.2 mm), 1/4" (6.35 mm)
ID (内径)	0.020" (0.50 mm)– 0.062" (1.55 mm)	0.020" (0.50 mm)– 0.188" (4.80 mm)	0.002" (50 μm)– 0.006" (150 μm)	0.003" (0.075 mm) – 0.250" (6.35 mm)	0.010" (0.25 mm)– 0.188" (4.80 mm)
工作温度	-51 - 80 °C	-51 - 80 °C	-51 - 80 °C	-51 - 50 °C	-51 - 80 °C
压力额定值	500–2,000 psi (34–138 bar)	250–2,000 psi (17–138 bar)	1,750–3,500 psi (121–241 bar)	2,500–4,000 psi (172–276 bar)	250–4,000 psi (17–276 bar)
常规公差	1/16" OD 管为 ±0.001" (25 μm); 1/8" OD 管为 ±0.003" (75 μm)	±0.001" (25 μm) or 1/16" OD tubing	±0.0005" (12.5 μm)	1/16" OD 管为 ±0.001" (25 μm); 1/8" OD 管为 ±0.003" (75 μm)	1/16" OD 管为 ±0.001" (25 μm); 1/8" OD 管为 ±0.003" (75 μm)
折射率 (透明度)	1.34	1.34	1.34	1.338	1.4
pH 范围	0–14	0–14	0–14	0–14	0–14
灭菌技术	环氧乙烷、热灭菌	辐照、环氧乙烷、热灭菌	辐照、环氧乙烷、热灭菌	环氧乙烷、热灭菌	环氧乙烷
耐高温消毒?	可以	可以	可以	可以	可以



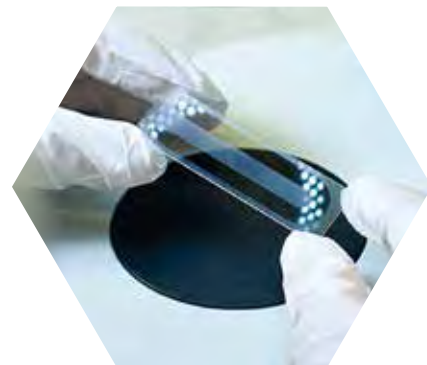
微流控流通池

我们为生命科学—尤其新一代测序、工业、医疗设备以及分析仪器市场提供流通池。这些流通池使得流体和流体样品相互作用，为仪器提供量化基础的工程和科学信息。

消耗性流通池仅设计为一次性使用，其复杂程度满足从单通道点对点到非常复杂的多通道设计。

我们的流通池具有高品质的光学和流体性能，具有本质上低成本的结构和快速原型机转化性能。这些流通池是玻璃，PDMS，硅和/或普通工程塑料的层组合。

我们多年的流通池制造经验带来了创新的设计指导和经济高效的制造流程。我们将按时、按预算提供优质的一次性流通池，帮助您的产品或项目取得成功。



其它微流控产品和应用领域

作为光学和流控子系统领域的专家，我们很荣幸可以成为当今能够在微流核心模块上实现复杂分析的OEM供应商之一。从用于新一代测序的功能化流通池和液滴发生器，到用于即时或现场检测的复杂的样本解决方案，我们在利用卡内试剂、泵、阀门、传感器和光学接口等将整个实验室设置微缩至单一设备方面享有盛誉。



基于液滴的应用



新一代测序



分子富集 workflow



芯片仿真人体器官设备



液体活检



多元复杂的分子检测

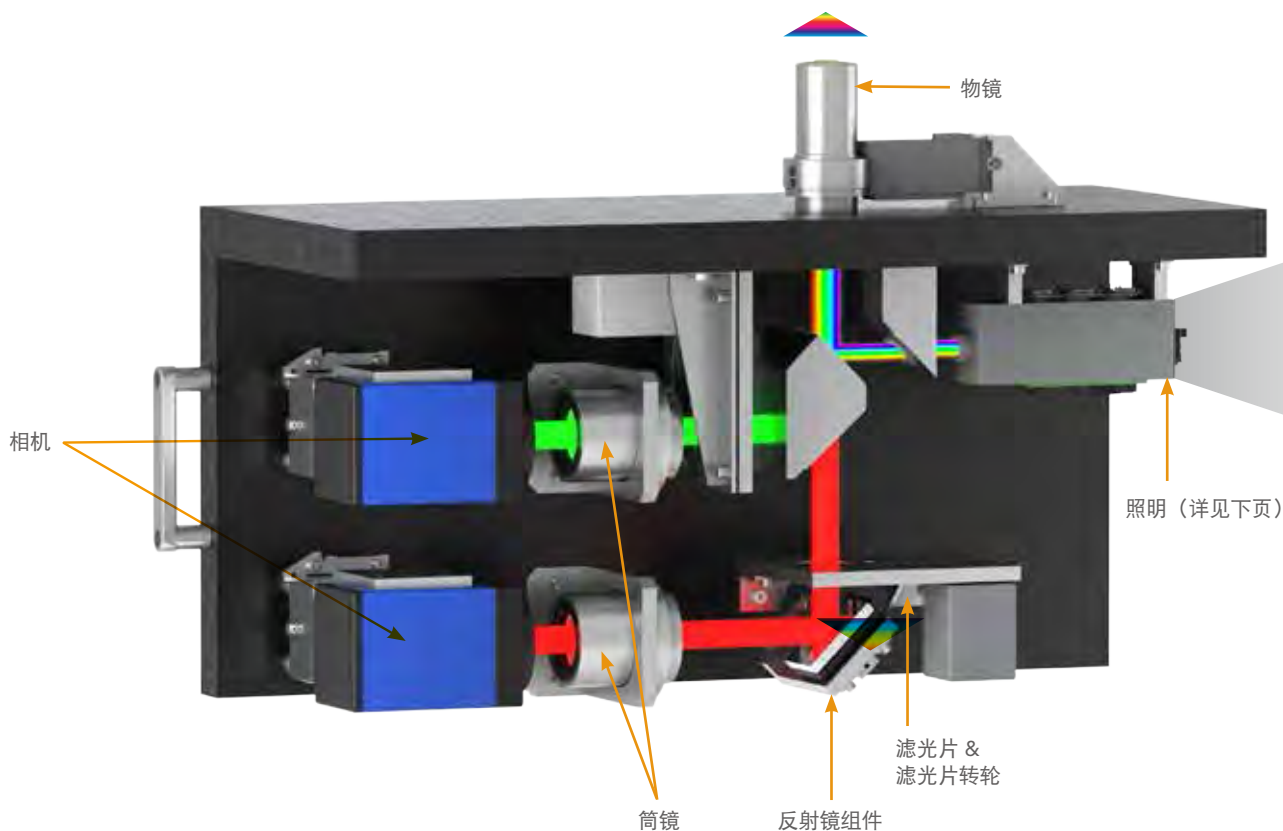


细胞分离



诊断和床边检测

平衡性能和成本的系统设计



照明光学

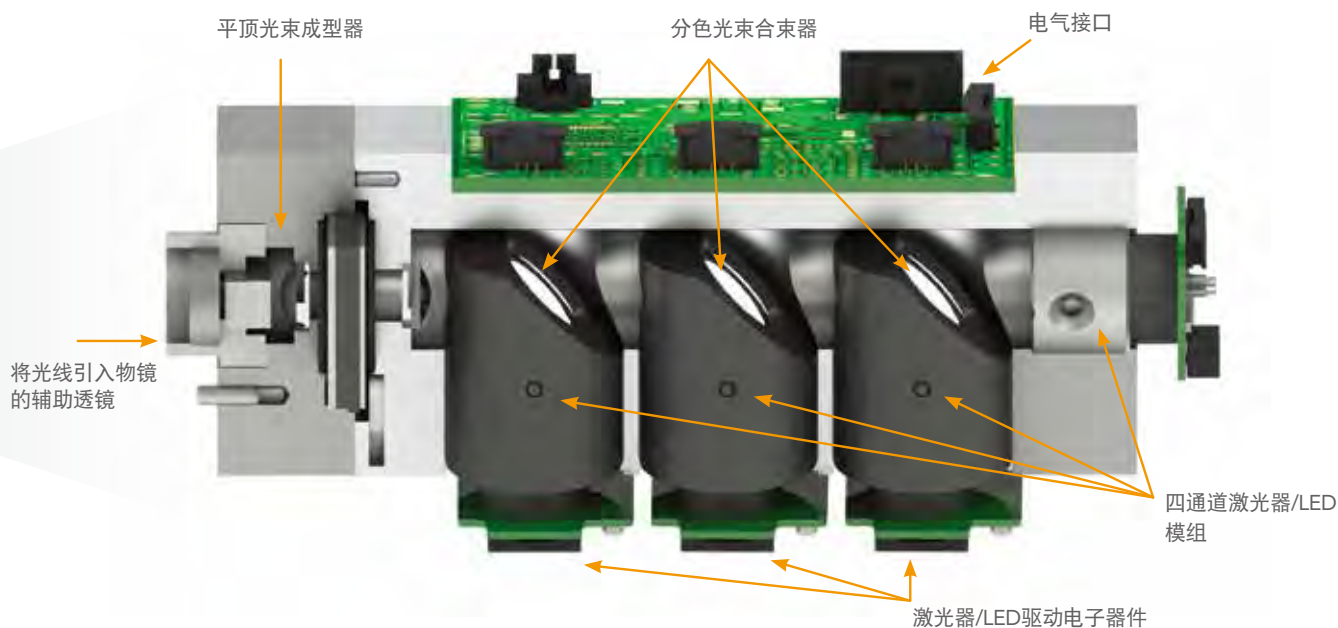
作为照明传输系统的专家，我们专注于定制光束轮廓，可在工作点提供您需要的精确点，既显著降低系统成本和复杂性，又显著提高了系统性能。我们的宽视野照明模块能够在多个波长的大视野上实现均匀、高强度的输出，从而达到新一代基因测序（NGS）应用所需的增强的光通量。为了实现这一高水平的精度和可重复性，我们已经垂直集成，可密切控制关键组件，同时也大大减少了生产周期。我们拥有公司自己的专业磨光能力，和腔内光学镀膜专用的离子束溅射（IBS）薄膜镀膜腔，基于这些设备和能力，我们可以为原型开发和生产平台提供高质量的关键部件。

成像光学

我们的成像光学设计用于在大视场上提供衍射限制的成像性能，提供灵敏度、准确性，并保证了NGS应用中较高的光通量。我们与客户紧密合作，优化光学镜头设计，以满足性能和价格要求，同时满足紧迫的时间要求。我们采用了多种透镜装配技术，从我们对苛刻的亚微米公差系统的“精确放置”方法，到我们的“对准转动”能力，可用于更高量产，实现经济高效、高性能的组装。为了涵盖广泛的生命科学应用，传统的插入式和单元安装技术为低精度/性能的多元件透镜提供了一种经济有效的解决方案，而“对准转动”提供了一种解决方案，该解决方案平衡了高性能和高价格的成像要求，如典型的NGS应用。

成像系统解决方案

通过我们的创新、深入的技术诀窍和技术能力，我们的设计代表了每个应用领域的可靠解决方案。我们设计并精确模拟“竣工”的完整光学系统，包括杂散光分析和共振、热效应和机械应力效应的FEA模型。结合先进的组件组装制造经验和系统级思维，该方法确保最终产品完全优化，以实现可制造性、成本和性能，并可直接转化为生产。通过将专家系统设计、成像光学、照明系统、传感器、运动控制、光学滤光片的垂直集成制造能力和先进的计量能力结合在一起，我们可以从概念上承担项目，并迅速将其推向市场。最终，凭借我们悠久的历史 and 以客户为中心的文化，我们为您提供所需的解决方案，以使您的产品与众不同并超越您的竞争对手。



案例研究

上图展示了为新一代荧光生命科学仪器所开发的原型。

多波长基于LED&激光的光引擎

- › 紧凑且完全集成的高亮度多色照明
- › 定制光束形状：采用高度均匀的平顶轮廓、散斑减速器
- › 稳定的可靠性和功率

光机集成

- › 可制造性设计 - 精密集成，系统对准可调节
- › 稳健创新的调整机制
- › 低应力超稳定光学支架
- › 杂散光、热灵敏度、共振频率和机械应力的控制
- › 升级能力和紧凑的脚印

优化荧光成像

- › 高性能滤光片使多色成像具有高度的灵敏度和光谱纯度。
- › 与我们的姐妹公司Semrock密切合作

配合成像筒镜的定制物镜解决方案

- › 高数值孔径的宽视野，衍射限制的分辨率
- › 在整个视场和所有谱带上的保证性能，包括超低失真和通道间的微小变化
- › 优越的单位对单位重复性

机电一体化

- › 我们在运动控制、传感器、相机和控制电子领域与行业先驱们建立了合作关系
- › 研制了一种使用快速压电位移台的高精度激光自动聚焦系统，用于补偿流动池的变化
- › 专为新一代大靶面相机设计

完整产品认证

- › 完全控制整个系统 - 通过广泛的端到端模拟仿真和设计验证
- › 整个系统在工作波长下的波前特性
- › 专用测试站，用于测量“已用”成像质量和自动对焦性能
- › 环境和产品可靠性测试

正确的解决方案, 机不可失

经过反复验证, 基于我们在硬镀膜领域多年得到的成果, 我们可以为您提供基于高级工程专业知识和的产品和技术。与我们合作, 您可以更好的利用您的系统中的每个光子数。作为生命科学、分析仪器和医疗诊断应用的光学滤光片领域的专家, 我们不断制定高品质性能和可靠性的标准。我们对质量和客户服务的坚定承诺, 使我们能够始终如一地提供滤光片产品, 以及比滤光片更多的服务。

当您开发光学仪器时, 您将不断面对新的挑战: 新的客户需求和产品期望、不断发展的技术、不断变化的市场以及快速而果断的响应的需求。为了帮助您战胜这些挑战, 我们提供高品质的产品和专业的个性化支持。

总体而言, Semrock滤光片在明亮、耐用、陡峭性能方面口碑上乘, 如果将Semrock滤光片用于您的仪器设备, 您将为您的客户及其应用带来非常显著的改进: 测量更快速, 减少宕机时间, 可重复制造, 降低光学元件数量。

我们生产的产品, 各批次的稳定性高度一致, 将为 OEM 客户提供可靠的供应链。我们既使用标准的“盒子”内解决方案-丰富的目录产品, 也使用“盒子”外的解决方案—在我们的专业设计人员的帮助下, 享受我们提供的定制服务。我们综合使用各种解决方案, 比如把每一个战略用在正确的比例上。

滤光片和光学系统的设计能力

多功能性 — 我们的设计工程师是光学科学、物理、机电工程和生物方面的专家, 我们都是经验丰富的问题解决者。

高效的设计周期 — 我们已全面应用全新的专业镀膜设计软件, 在几分钟内即可完成光谱复杂的任务。设计周期正在进一步优化加速中。在此之前, 这个过程可能需要两到四个星期, 现在, 我们可以在一周内完成设计并对该设计样品发货。

建模工具箱 — 在产品进行生产制造之前, 我们使用自有的软件来模拟复杂的镀层过程, 这样就可以确保工程设计的高度信心。

定制评估 — 通过评估整个光学系统, 我们可以一次就完成设计和优化正确的滤光片的所有工作。这种包容性的方法最大限度地减少系统重新设计, 从而为您的项目开发节省成本和减少延迟。

大规模生产

专用的高通量镀膜设备 — 我们每月生产数万个光谱复杂的溅射光学滤光片, 以支持 OEM 客户的需求。基于我们著名的滤光片制造能力, 我们现在可以满足客户在生命科学, 分析仪器和医疗市场的数量需求。



快速样品制造高混合设施 — 非常适合使用灵活的工作单元开发定制涂料、产品和尺寸。可以适应快速迭代的研发生产要求, 具有积极的交货时间, 并提供了一个经济的价格, 适用于小到中等数量的数量水平需求。

交货时间短 — 我们拥有 > 98% 准时交货率, 可保证您订购的产品在您需要时到达。目录产品的订单可做到当天发货, 自定义尺寸的目录产品的发货期为若干天, 定制 OEM 产品的发货期为两到四个星期。

可扩展性 — 我们可以快速地设计和开发一个定制滤光片, 然后在大规模生产线中重复生产。我们使用个性化的看板系统管理所有客户需求, 可提供库存, 保证您可以按时按需提取预先生产的库存。

产品能力

滤光片产品类型

荧光滤光片; 拉曼光谱滤光片; 可调式滤光片; 深度陷波滤光片和激光线滤光片; 半导体激光器消杂滤光片; 合并和分离激光束的滤光片; 偏振滤光片; 延迟控制镀膜设计和激光反射镜。

定制解决方案

覆盖波长范围: 从230纳米到2000纳米
产能充足, 每个型号每月可出货数万片至数十万片

滤光片尺寸: 从最小 1 mm² 到最大 200 mm²

玻璃基材厚度范围: 从 0.2 mm 到 6.0 mm
可为用户设计光谱复杂定制设计 (例如 LED 优化的滤光片设计)

定制尺寸: 圆形, 方形, 或三角形, 尺寸范围从几毫米到几英尺

产品标签: 可在滤光片上使用激光雕刻工艺, 方便您辨识和管理滤光片库存。

- » 无缝衔接从模型设计到大规模生产
- » 匹配常见荧光染料, 如FAM, JOE, HEX, VIC, TET, Cy3, ROX, TAMRA, Cy5, 等许多其他染料
- » ISO9001:2015质量体系认证*

* ISO 9001:2015 有效期至2020年11月20日



2018中文样本《流控技术和产品》



《福布斯观察-开启供应链创新》



微流控技术



HbA1c 产品选型手册



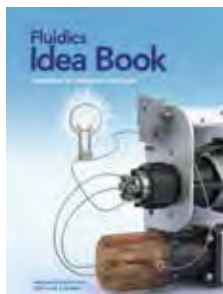
脱气装置



用于即时诊断的光学滤光片



Fluidics Idea Book (英文版)



关于连接件



分析级接头选型图表



以上资料的电子版本请扫一扫，立即下载



IDEX Health & Science 是一家全球性公司， 在全球拥有1,200多名员工

我们的专家随时准备访问您，评估您的需求，并为您面临的挑战开发智能解决方案。



北美

Binghamton, NY, USA
Bristol, CT, USA
Carlsbad, CA, USA
Lima, NY, USA
Middleboro, MA, USA
Oak Harbor, WA, USA
Rochester, NY, USA
Rohnert Park, CA, USA
Wallingford, CT, USA

欧洲

Zweibrücken, Germany

亚洲

Mumbai, India
Singapore, SG
Shanghai, China
Beijing, China
Saitama, Japan